

DIFFUSORE QUADRATO CON FERITOIE PERIMETRALI

DSP.



CARATTERISTICHE COSTRUTTIVE

I diffusori quadrati con collare circolare di alimentazione e schermo piatto regolabile in 4 posizioni della serie **DSP**. sono adatti per l'immissione dell'aria da soffitto e per altezza d'installazione limite di 4,5m da filo pavimento.

La possibilità di prevedere 4 diverse posizioni del piatto centrale permette di variare l'angolo di deflessione dell'aria immessa: da orizzontale con effetto soffitto (per il raffrescamento) a conico verticale (per il riscaldamento – Δt massimo consigliato pari a $+8^{\circ}\text{C}$).

La variazione della larghezza della feritoia perimetrale avviene spostando in direzione verticale il piatto centrale, vincolato al telaio esterno a mezzo di opportuni perni e molle.

I diffusori della serie **DSP**. sono composti da quattro elementi: perimetro (telaio) esterno quadrato, collare di raccordo circolare, piastra di deflessione quadrata regolabile, serranda a farfalla sul collare (a richiesta).

Varianti: - **DSP** : piastra di deflessione piena;

- **DSP.FT**: piastra di deflessione parzialmente forata, fori CIRCOLARI a sezione variabile;

- **DSP.FQ**: piastra di deflessione parzialmente forata, fori QUADRATI a sezione variabile.

SISTEMA DI FISSAGGIO

Versione standard: piastra a "C" per cartongesso.

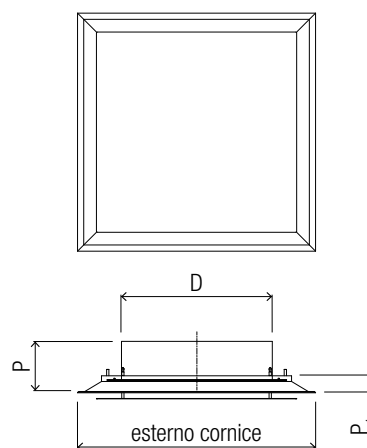
MATERIALE

Versione standard: perimetro (telaio) esterno in alluminio e piastra di deflessione in acciaio. Finitura: RAL 9016.

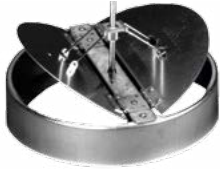
A richiesta: verniciatura nei colori della scala RAL.

DIMENSIONI

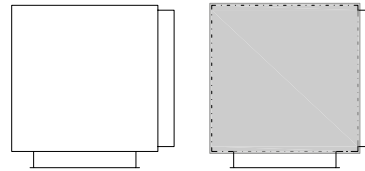
D	Esterno cornice	P	P ₁
100	280x280	70	45
125	330x330	70	45
160 / 200	380x380	70	45
200 / 250	440x440	70	45
250	530x530	70	45
315	630x630	90	45
250 / 595x595	630x630	70	45
315 / 595x595	595x595	90	45



ACCESSORI

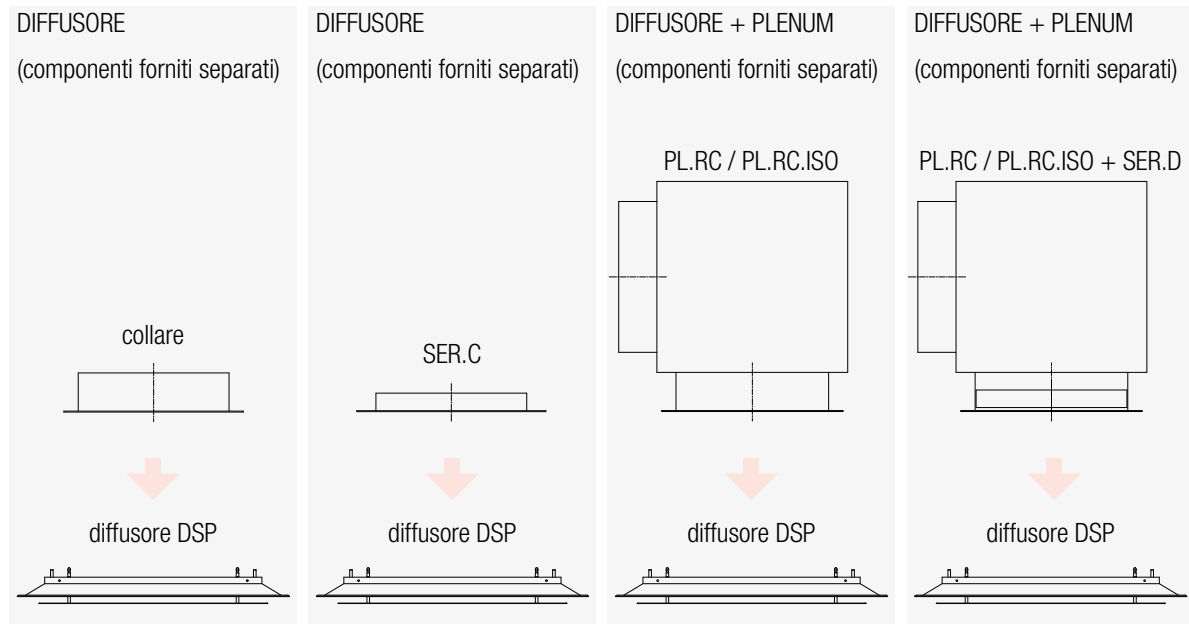
**SER.D / SER.C**

Serranda di regolazione a farfalla, con o senza flangia, tarabile da fronte diffusore, a seguito della rimozione della piastra di deflessione.

**PL.RC e PL.RC.ISO**

Camera di raccordo non isolata (PL.RC) oppure isolata esternamente (PL.RC.ISO).

FORNITURE DISPONIBILI



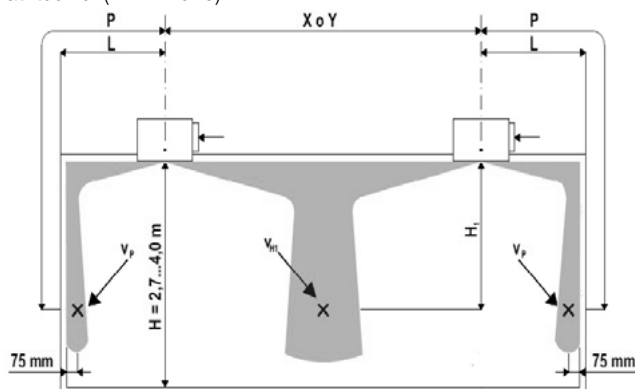
DATI TECNICI

Tabella di scelta rapida

D	MINIMO			MASSIMO		
	Q m³/h	L _{WA} dB(A)	Δp Pa	Q m³/h	L _{WA} dB(A)	Δp Pa
125	120	< 25	15	240	41	40
160	180	< 25	12	300	37	35
200	270	< 25	12	540	37	36
250	390	< 25	12	660	35	33
315	690	27	15	1000	35	33
250 / 595 x 595	450	27	15	750	35	33
315 / 595 x 595	600	< 25	12	870	32	30

- Q portata per diffusore
- L_{WA} livello di potenza sonora ponderato A, correzione in conformità UNI EN ISO 3741
- Δp perdita di carico statica totale

Dati tecnici (ΔT = 10°C)



- Q portata per diffusore
- X o Y distanza tra due diffusori
- L distanza tra il centro del diffusore e la parete
- P distanza orizzontale L + verticale H₁ per lancio verso la parete
- H₁ distanza tra soffitto e zona di soggiorno
- v_{H1} velocità media tra due diffusori alla distanza H₁
- v_P velocità media a 75mm dalla parete alla distanza P

L_{0,2}: valore del lancio (X/2 + H₁)
 con v_{media finale} pari a 0,2m/s, interasse (X o Y) tra i diffusori pari a 1,8m

X o Y = 1,8m	H _{inst} = 2,7m - (H ₁ =0,9m)	H _{inst} = 3,5m - (H ₁ =1,7m)	H _{inst} = 4,2m - (H ₁ =2,7m)			
D	Q m³/h	L _{0,2} m	Q m³/h	L _{0,2} m	Q m³/h	L _{0,2} m
125	150	1,8	240	2,4	-	-
160	250	1,8	300	2,4	-	-
200	300	1,8	420	2,4	540	3,3
250	350	1,8	500	2,4	640	3,3
315 / 595 x 595	400	1,8	560	2,4	800	3,3
250 / 595 x 595	400	1,8	570	2,4	660	3,3
315	450	1,8	610	2,4	840	3,3

$L_{0,2}$: valore del lancio ($X/2 + H_1$)

 con $v_{media\ finale}$ pari a 0,2m/s ed interasse (X o Y) tra i diffusori pari a 3m

X o Y = 3m	$H_{inst} = 2,7m - (H_1=0,9m)$		$H_{inst} = 3,5m - (H_1=1,7m)$		$H_{inst} = 4,2m - (H_1=2,7m)$	
D	Q m ³ /h	$L_{0,2}$ m	Q m ³ /h	$L_{0,2}$ m	Q m ³ /h	$L_{0,2}$ m
125	200	2,4	-	-	-	-
160	275	2,4	-	-	-	-
200	350	2,4	500	3	-	-
250	400	2,4	550	3	-	-
315 / 595 x 595	450	2,4	620	3	840	3,6
250 / 595 x 595	480	2,4	600	3	-	-
315	540	2,4	680	3	900	3,6

 $L_{0,2}$: valore del lancio ($X/2 + H_1$)

 con $v_{media\ finale}$ pari a 0,2m/s ed interasse (X o Y) tra i diffusori pari a 4,2m

X o Y = 4,2m	$H_{inst} = 2,7m - (H_1=0,9m)$		$H_{inst} = 3,5m - (H_1=1,7m)$		$H_{inst} = 4,2m - (H_1=2,7m)$	
D	Q m ³ /h	$L_{0,2}$ m	Q m ³ /h	$L_{0,2}$ m	Q m ³ /h	$L_{0,2}$ m
125	240	2,7	-	3,3	-	-
160	300	2,7	-	3,3	-	-
200	480	2,7	540	3,3	-	-
250	550	2,7	650	3,3	-	-
315 / 595 x 595	600	2,7	720	3,3	870	4,2
250 / 595 x 595	610	2,7	710	3,3	-	-
315	660	2,7	790	3,3	990	4,2