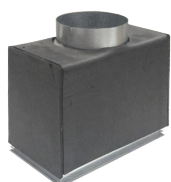


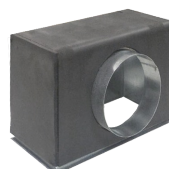
BOCCHETTE E GRIGLIE di mandata - ripresa - transito

# SERIE EUROPA



**PL.E e PL.E.ISO posteriore**

ESECUZIONE STANDARD



**PL.E e PL.E.ISO laterale**



**SV.E**



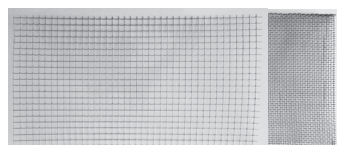
**SK.E**



**SSA.E e SSE.E**



**CM.E e CM.E.CE**



**R1 e R2**

## PLENUM

Plenum di distribuzione aria con piega perimetrale ed eventuale isolamento esterno.

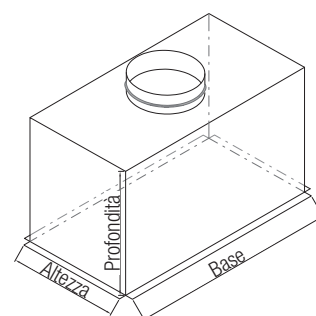
Costruzione in acciaio zincato, isolante esterno a pannelli autoadesivi in schiuma di polietilene spessore 6 mm, euroclasse di reazione al fuoco B-s2, d0 (secondo la norma UNI EN 13501-1:2009).

Dimensione d'ingombro - PL.E posteriore - ESECUZIONE STANDARD

Base	Altezza	Profondità	Ø attacco	n°
mm	mm	mm	mm	attacchi
200	100	140	80	1
	150	180	125	1
	200	220	150	1
	250	220	200	1
	300	220	150	1
	400	220	180	1
	500	220	180	1
250	100	140	80	1
	150	180	125	1
	200	220	150	1
	250	220	200	1
	300	220	200	1
	400	220	200	1
	500	220	200	1
300	100	140	80	1
	150	180	125	1
	200	220	150	1
	250	220	200	1
	300	260	250	1
	400	260	250	1
	500	260	250	1
350	100	140	80	1
	150	180	125	1
	200	220	150	1
	250	220	200	1
	300	260	250	1
	400	260	315	1
	500	260	315	1
400	100	140	80	1
	150	180	125	1
	200	220	180	1
	250	220	200	1
	300	260	250	1
	400	260	350	1
	500	260	350	1
450	100	140	80	1
	150	180	125	1
	200	220	180	1
	250	220	200	1
	300	260	250	1
	400	260	350	1
	500	270	350	1

Base	Altezza	Profondità	Ø attacco	n°
mm	mm	mm	mm	attacchi
500	100	140	80	2
	150	180	125	2
	200	220	180	1
	250	220	200	1
	300	260	250	1
	400	260	350	1
	500	270	350	1
550	100	140	80	2
	150	180	125	2
	200	220	180	1
	250	220	200	1
	300	260	250	1
	400	260	350	1
	500	270	350	1
600	100	140	80	2
	150	180	125	2
	200	220	150	2
	250	220	150	2
	300	260	160	2
	400	260	160	2
	500	270	350	1
650	100	140	80	2
	150	180	125	2
	200	220	150	2
	250	220	150	2
	300	260	160	2
	400	260	160	2
	500	270	350	1
700	100	140	80	2
	150	180	125	2
	200	220	150	2
	250	220	150	2
	300	260	160	2
	400	260	160	2
	500	270	350	1
750	100	140	80	2
	150	180	125	2
	200	220	150	2
	250	220	150	2
	300	260	160	2
	400	260	160	2
	500	270	350	1

Base	Altezza	Profondità	Ø attacco	n°
mm	mm	mm	mm	attacchi
800	100	140	80	2
	150	180	125	2
	200	220	150	2
	250	220	150	2
	300	260	160	2
	400	260	160	2
	500	270	350	1
850	100	140	80	2
	150	180	125	2
	200	220	150	2
	250	220	150	2
	300	260	160	2
	400	260	160	2
	500	270	350	1
900	100	140	80	3
	150	180	125	2
	200	220	180	2
	250	220	180	2
	300	260	200	2
	400	260	200	2
	500	270	350	1
950	100	140	80	3
	150	180	125	2
	200	220	180	2
	250	220	180	2
	300	260	200	2
	400	260	200	2
	500	270	350	1
1000	100	140	80	4
	150	180	125	2
	200	220	180	2
	250	220	180	2
	300	260	200	2
	400	260	200	2
	500	270	350	1

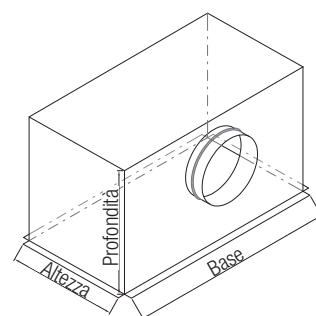


## Dimensione d'ingombro - PL.E laterale - ESECUZIONE STANDARD

Base	Altezza	Profondità	Ø attacco	n°
mm	mm	mm	mm	attacchi
200	100	200	100	1
	150	250	150	1
	200	250	150	1
	250	300	200	1
	300	250	150	1
	400	350	250	1
	500	350	250	1
250	100	200	100	1
	150	250	150	1
	200	250	150	1
	250	300	200	1
	300	300	200	1
	400	350	250	1
	500	350	250	1
300	100	250	150	1
	150	300	200	1
	200	250	150	1
	250	300	200	1
	300	350	250	1
	400	415	315	1
	500	450	3350	1
350	100	250	150	1
	150	300	200	1
	200	250	150	1
	250	300	200	1
	300	350	250	1
	400	415	315	1
	500	450	350	1
400	100	250	150	1
	150	300	200	1
	200	350	250	1
	250	350	250	1
	300	415	315	1
	400	450	350	1
	500	450	350	1
450	100	250	150	1
	150	300	200	1
	200	350	250	1
	250	350	250	1
	300	415	315	1
	400	450	350	1
	500	450	3530	1
600	450	350	1	

Base	Altezza	Profondità	Ø attacco	n°
mm	mm	mm	mm	attacchi
500	100	300	200	1
	150	350	250	1
	200	350	250	1
	250	350	250	1
	300	450	350	1
	400	450	350	1
	500	450	350	1
550	100	300	200	1
	150	350	250	1
	200	350	250	1
	250	350	250	1
	300	450	350	1
	400	450	350	1
	500	450	350	1
600	100	300	200	1
	150	350	250	1
	200	415	315	1
	250	415	315	1
	300	450	350	1
	400	450	350	1
	500	450	350	1
650	100	300	200	1
	150	350	250	1
	200	415	315	1
	250	415	315	1
	300	450	3350	1
	400	450	350	1
	500	450	350	1
700	100	350	250	1
	150	350	250	1
	200	415	315	1
	250	415	315	1
	300	450	350	1
	400	450	350	1
	500	450	350	1
750	100	350	250	1
	150	350	250	1
	200	415	315	1
	250	415	315	1
	300	450	350	1
	400	450	350	1
	500	450	350	1
600	500	400	1	

Base	Altezza	Profondità	Ø attacco	n°
mm	mm	mm	mm	attacchi
800	100	350	250	1
	150	415	315	1
	200	415	315	1
	250	415	315	1
	300	450	350	1
	400	450	350	1
	500	450	350	1
850	100	350	250	1
	150	415	315	1
	200	415	315	1
	250	415	315	1
	300	450	350	1
	400	450	350	1
	500	450	350	1
900	100	350	250	1
	150	415	315	1
	200	450	350	1
	250	450	350	1
	300	500	400	1
	400	500	400	1
	500	450	350	1
950	100	350	250	1
	150	415	315	1
	200	450	350	1
	250	450	350	1
	300	500	400	1
	400	500	400	1
	500	450	350	1
1000	100	350	250	1
	150	415	315	1
	200	450	350	1
	250	450	350	1
	300	500	400	1
	400	500	400	1
	500	450	350	1
600	500	400	1	

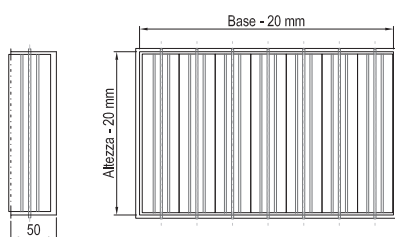


## SERRANDE

### SV.E

Serranda di regolazione a contrasto. Movimentazione da fronte bocchetta/griglia tramite chiave a brugola.

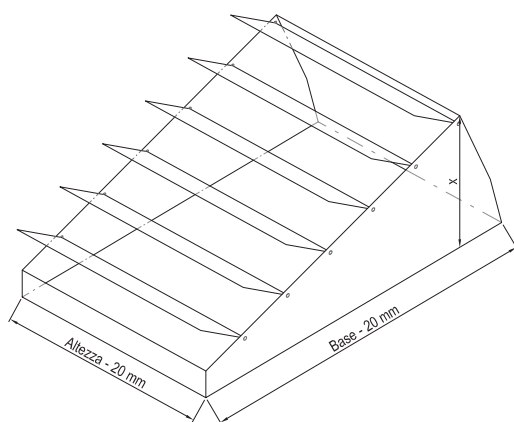
Costruzione con telaio in acciaio zincato e alette in alluminio.



### SK.E

Serranda captatrice. Movimentazione da fronte bocchetta/griglia tramite leva di comando.

Costruzione in acciaio zincato.

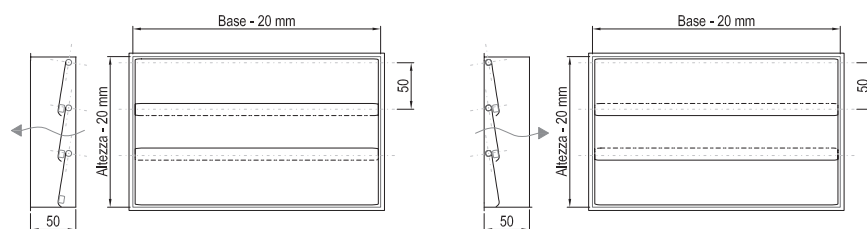


Profondità x variabile in base al diametro del canale.

### SSA.E e SSE.E

Serranda di sovrappressione ad alette basculanti in alluminio, adatta al funzionamento in aspirazione (SSA.E) o espulsione (SSE.E).

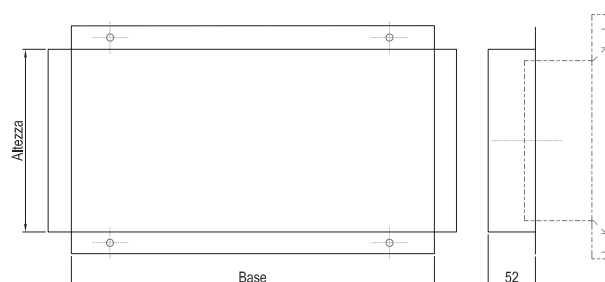
Costruzione con telaio in acciaio zincato e alette in alluminio.



**CONTROTELAI****CM.E**

Controtelaio a "L" liscio per rasatura cartongesso, a richiesta corrugato per muratura. A richiesta fissaggio bocchetta con calamite.

Costruzione in acciaio zincato.

**CM.E.CE**

Controtelaio a "L" liscio per rasatura cartongesso, fornito assemblato alla relativa griglia tramite cerniere. A richiesta controtelaio corrugato per muratura.

Costruzione in acciaio zincato.

