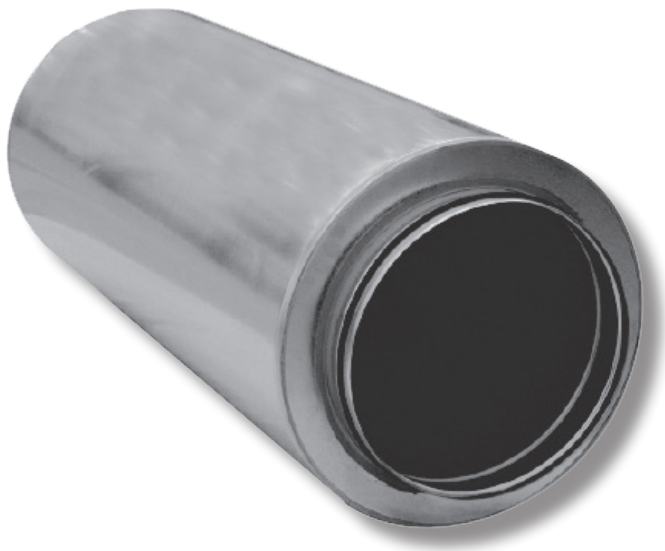


## SILENZIATORI CIRCOLARI CON INNESTO A BAIONETTA

**SIL.CB****CARATTERISTICHE COSTRUTTIVE**

Silenziatore rettilineo circolare con innesto a baionetta per il montaggio a canale.

I silenziatori della serie **SIL.CB** vengono utilizzati per l'abbattimento del rumore generato all'interno dei canali negli impianti di climatizzazione e ventilazione.

**SISTEMA DI FISSAGGIO**

Fissaggio standard mediante flangia di montaggio con innesto a baionetta.

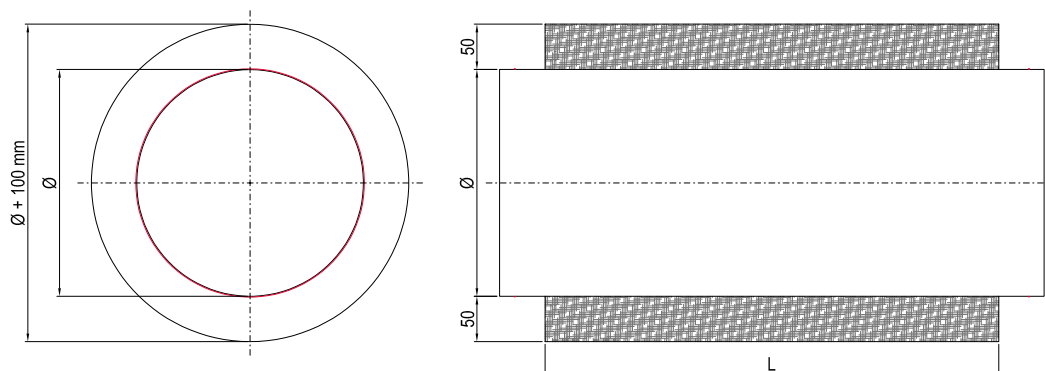
**MATERIALE**

Telaio in lamiera di acciaio zincato, spessore 0,8 mm.

A richiesta realizzabile in acciaio INOX.

Materiale fonoassorbente in lana di roccia, densità 50 kg/m<sup>3</sup>, rivestita da velovetro nero, per la protezione contro lo sfaldamento fino a 20 m/s, classe di resistenza al fuoco M0, e rete microstirata.

**DIMENSIONI**



Ø disponibili: 100, 160, 200, 250, 300, 350, 400, 450, 500 mm.

L disponibili: 600, 750, 1000 mm.

**SMORZAMENTO**

Ø	Smorzamento / Damping - Lunghezza / Length L = 600								Peso Kg
	63	125	250	500	1k	2k	4k	8k	
100	1	9	14	27	41	44	38	22	3,5
125	1	8	12	24	36	36	30	19	4
160	1	4	10	19	34	30	19	14	5
200	1	3	10	15	29	26	14	14	6
250	1	2	8	14	25	12	6	7	7
315	1	2	6	12	14	9	5	5	8,5
355	1	2	6	7	12	6	3	4	9,5
400	1	2	4	5	10	4	3	2	11
450	1	1	2	5	4	2	2	2	12
500	1	1	1	4	2	1	1	1	14

Ø	Smorzamento / Damping - Lunghezza / Length L = 900								Peso Kg
	63	125	250	500	1k	2k	4k	8k	
100	1	10	16	34	49	47	47	26	5
125	1	8	14	29	49	46	36	22	6
160	1	4	13	24	47	38	24	17	7
200	1	3	11	20	41	34	19	17	9
250	1	3	8	19	37	20	10	10	11
315	1	2	6	16	25	17	9	7	12,5
355	1	2	6	13	23	12	7	6	13,5
400	1	2	4	10	22	9	7	5	16
450	1	2	2	7	16	7	6	5	18
500	1	1	2	6	10	5	5	3	21

Ø	Smorzamento / Damping - Lunghezza / Length L = 1000								Peso Kg
	f. ott. In Hz - Lw dB								
	63	125	250	500	1k	2k	4k	8k	
100	2	11	18	35	50	50	48	27	6
125	2	8	15	31	50	50	38	22	7
160	1	5	13	26	49	42	26	20	8
200	1	3	11	21	41	37	20	18	10
250	1	3	9	19	38	22	12	10	12
315	1	3	7	17	25	18	10	7	14
355	1	2	6	14	24	13	8	6	16
400	1	2	4	11	22	10	7	6	18
450	1	2	3	9	17	7	5	5	20
500	1	2	2	7	12	6	5	4	23

Ø	Smorzamento / Damping - Lunghezza / Length L = 1500								Peso Kg
	f. ott. In Hz - Lw dB								
	63	125	250	500	1k	2k	4k	8k	
100	2	13	21	40	58	58	55	31	9
125	2	9	17	36	58	58	44	25	10,5
160	1	6	15	30	56	48	30	23	12
200	1	3	13	24	47	43	23	21	15
250	1	3	10	22	44	25	14	12	18
315	1	3	8	20	29	21	12	8	21
355	1	2	7	16	28	15	9	7	24
400	1	2	5	13	25	12	8	7	27
450	1	2	3	10	20	8	6	6	30
500	1	2	2	8	14	7	6	5	34