

SERRANDA DI REGOLAZIONE CIRCOLARE A IRIDE

IRIDE.



CARATTERISTICHE COSTRUTTIVE

Serranda di regolazione a **IRIDE.**, adatta per impianti di media/alta pressione.

Le serrande di regolazione a **IRIDE.** sono il prodotto più indicato da usare quando è necessario misurare e regolare in maniera veloce e precisa il flusso d'aria.

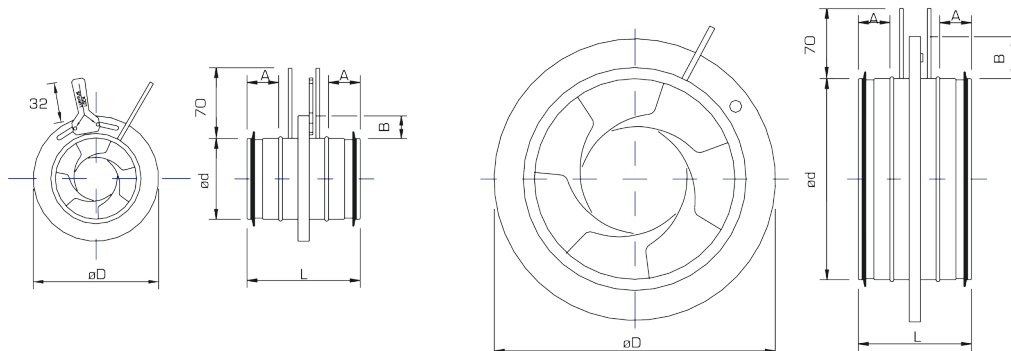
SISTEMA DI FISSAGGIO

Fissaggio a canale tramite collare provvisto di guarnizione perimetrale di tenuta a labbro.

MATERIALE

Struttura ed alette di acciaio zincato, dado di regolazione e chiave in plastica.

DIMENSIONI



diametro 80 mm

diametro
da 100 a 800 mm

Diametro	Ø d	Ø D	L	A	B	Peso
	mm	mm	mm	mm	mm	
80	79	125	120	35	22	0,5
100	99	165	110	30	32	0,5
125	124	188	110	30	32	0,7
150	149	230	110	30	40	0,9
160	159	230	110	30	35	0,9
200	199	285	110	30	42	1,4
250	249	335	132	40	42	2,1
315	314	410	132	40	47	3,5
400	398	525	155	50	62	6,4
500	498	655	170	50	77	9,6
630	628	815	170	50	92	15,6