

TERMINALE PORTAFILTRO ASSOLUTO

TPFA.



CARATTERISTICHE COSTRUTTIVE

I terminali della serie TPFA. sono impiegati per la diffusione dell'aria con filtri assoluti per ambienti a contaminazione controllata.

I terminali della serie TPFA. possono montare **diverse tipologie di diffusori in funzione del tipo di diffusione desiderata.**

Il plenum portafiltro, realizzato per l'installazione a soffitto, è costituito da una struttura portante in lamiera piegata, saldata e verniciata internamente ed esternamente, attacco per ingresso aria realizzabile sia lateralmente che superiormente a sezione circolare (a richiesta realizzabile rettangolare). Può essere prevista una serranda regolabile direttamente dall'ambiente (solo con attacco aria circolare laterale), successivamente alla rimozione del diffusore selezionato.

Il filtro viene ospitato in un'apposita sede, con altezze possibili pari a 69 mm, 150 mm o 292 mm, con serraggio garantito da angoli indeformabili (2 punti di fissaggio supplementari sono previsti per i filtri da 915 e 1220 mm).

La costruzione viene realizzata a perfetta tenuta, secondo normativa EN 1886 2006.

SISTEMA DI FISSAGGIO

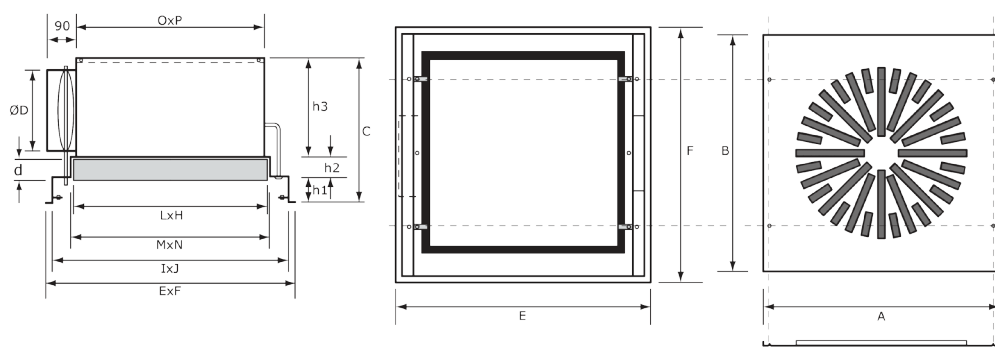
Profilo dotato di flangia perimetrale, specifica per l'installazione in controsoffitti a pannello (sia internamente che esternamente al travetto a T di supporto).

MATERIALE

Struttura portante in acciaio verniciato bianco RAL 9010.

Realizzazione in acciaio INOX a richiesta.

DIMENSIONI

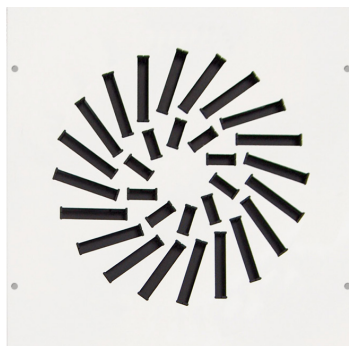


ESECUZIONI STANDARD	FILTRO ASSOLUTO		DIFFUSORE	PLENUM PORTAFILTRO ASSOLUTO								
	LxH	d	AxB	ExF	C	ØD	IxJ	MxN	OxP	h1	h2	h3
	mm	mm	mm	mm	mm	mm	mm	mm	mm	mm	mm	mm
ESECUZIONI STANDARD	305x305	69	565x565	595x595	355	158	568x568	313x313	274x274	80	60	215
	457x457		565x565	595x595	395	198	568x568	465x465	424x424			255
	545x545		565x565	595x595	405	198	568x568	-	509x509	-	-	255
	545x545		622x622	665x665	395	198	625x625	551x551	509x509	80	60	255
	610x610		728x728	770x770	445	248	730x730	616x616	577x577			305
ESECUZIONI SPECIALI	305x305	69	565x565	595x595	310	125	568x568	313x313	274x274	80	60	170
	545x545		565x565	595x595	445	248	568x568	-	509x509	-	-	295

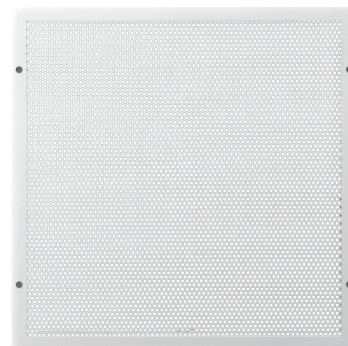
TIPOLOGIE DIFFUSORI



DMQ.5



DMQ.8



DF.

MANUTENZIONE

I terminali portafiltro assoluto della serie **TPFA**, sono dotati di presa di pressione DOP per la verifica del differenziale di pressione, tra monte e valle del filtro.

Le operazioni di controllo, sostituzione del filtro e/o manovra della serranda di taratura sono sempre eseguibili senza la necessità di rimozione dell'intero terminale, che può essere lasciato nella propria sede.