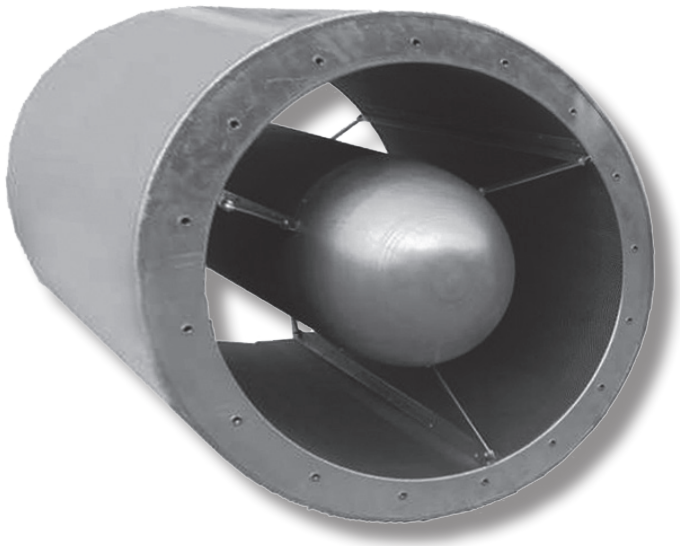


SILENZIATORI CIRCOLARI CON OGIVA INTERNA

SIL.CO



CARATTERISTICHE COSTRUTTIVE

Silenziatore rettilineo circolare con ogiva interna, per aumentare lo smorzamento, dotato di flangia di montaggio.

I silenziatori della serie **SIL.CO** vengono utilizzati per l'abbattimento del rumore generato all'interno dei canali negli impianti di climatizzazione e ventilazione.

Un buon dimensionamento è improntato ad ottimizzare il compromesso tra massima attenuazione del rumore in uscita dal silenziatore, limitazione del rumore generato e riduzione delle perdite di carico generate dal dispositivo stesso.

Dati di **smorzamento acustico** testati secondo **normativa ISO 7235** presso l'Istituto CETIAT di Lione (rapporto di prova n°9580180).

SISTEMA DI FISSAGGIO

Fissaggio standard mediante flangia perimetrale dotata di inserti filettati.

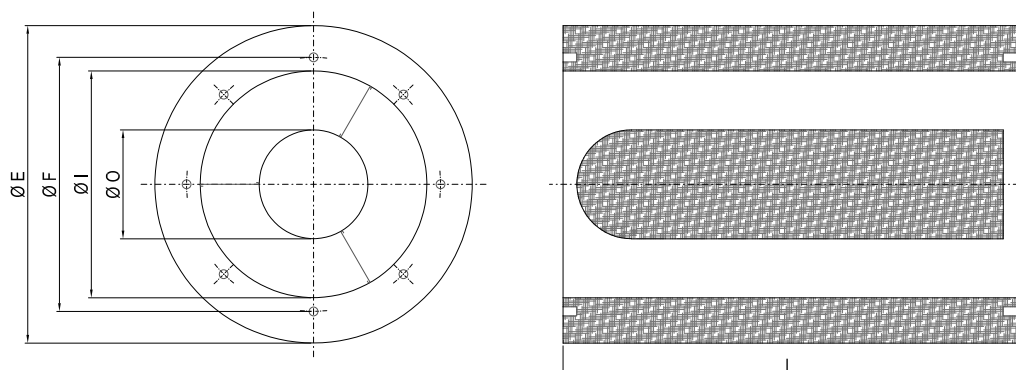
MATERIALE

Telaio in lamiera di acciaio zincato, spessore 0,8 mm, fino a Ø 1250, spessore 1 mm per diametri superiori.

A richiesta realizzabile in acciaio INOX.

Materiale fonoassorbente in lana di roccia, densità 70 kg/m³, rivestita da velovetro nero, per la protezione contro lo sfaldamento fino a 20 m/s, classe di resistenza al fuoco M0, e rete microstirata.

DIMENSIONI



SIL.CO

Ø Nominale	Ø I	Ø E	Ø F	n° fori	Ø fori	Ø inserto	Ø O	L		
								Ø I x 1	Ø I x 1,5	Ø I x 2
250	250	390	280	4	11	M8	120	250	375	500
300	300	440	340	8	11	M8	140	300	450	600
315	315	455	355	8	11	M8	140	315	472,5	630
350	350	490	390	8	11	M8	200	350	525	700
355	355	495	395	8	11	M8	200	355	532,5	710
400	400	540	450	8	12	M10	200	400	600	800
450	450	610	500	8	12	M10	245	450	675	900
500	500	660	560	12	12	M10	245	500	750	1000
560	560	720	620	12	12	M10	295	560	840	1120
600	600	760	660	12	12	M10	295	600	900	1200
630	630	790	690	12	12	M10	295	630	945	1260
650	650	810	710	12	12	M10	295	650	975	1300
700	700	860	760	16	12	M10	380	700	1050	1400
710	710	870	770	16	12	M10	380	710	1065	1420
750	750	950	810	16	12	M10	380	750	1125	1500
800	800	1000	860	16	12	M10	380	800	1200	1600
850	850	1050	920	16	15	M12	380	850	1275	1700
900	900	1100	970	16	15	M12	380	900	1350	1800
1000	1000	1200	1070	16	15	M12	650	1000	1500	2000

DIMENSIONI

Ø Nominale	Ø I	Ø E	Ø F	n° fori	Ø fori	Ø inserto	Ø O	L		
1120	1120	1320	1190	20	15	M12	650	1120	1680	2240
1200	1200	1400	1270	20	15	M12	650	1200	1800	2400
1250	1250	1450	1320	20	15	M12	650	1250	1875	2500
1300	1300	1500	1370	20	15	M12	650	1300	1950	2600
1400	1400	1600	1470	20	15	M12	650	1400	2100	2800
1500	1500	1700	1580	24	15	M12	650	1500	2250	3000
1600	1600	1800	1680	24	15	M12	650	1600	2400	3200
1700	1700	1900	1780	24	15	M12	650	1700	2550	3400
1800	1800	2000	1880	24	15	M12	650	1800	2700	3600
1900	1900	2100	1980	24	15	M12	650	1900	2850	3800
2000	2000	2200	2080	24	15	M12	650	2000	3000	4000

SMORZAMENTO

diametro	lunghezza	125 Hz	250 Hz	500 Hz	1000 Hz	2000 Hz	4000 Hz	8000 Hz
315	315	1	4	9	16	17	13	10
	472,5	4	5	13	23	26	18	12
	630	6	7	17	32	33	22	17
355	355	0	4	11	22	21	15	12
	532,5	1	7	15	33	32	22	17
	710	2	8	19	40	39	27	20
400	400	1	4	11	20	18	14	11
	600	2	6	15	31	27	19	14
	800	2	9	20	37	35	23	16
450	450	1	6	14	21	19	13	9
	675	2	7	19	31	28	18	12
	900	3	10	23	39	36	21	15
500	500	2	5	13	20	16	11	8
	750	3	7	19	29	24	14	10
	1000	3	10	24	38	32	18	12
560	560	1	6	15	21	17	11	8
	840	3	9	22	32	27	15	11
	1120	2	12	27	41	35	18	12
630	630	1	6	15	19	16	10	8
	945	2	9	22	29	23	14	10
	1260	3	11	27	37	29	15	12
710	710	2	7	15	20	18	12	10
	1065	3	11	22	31	25	13	11
	1420	5	14	29	41	32	18	15
800	800	3	9	12	17	15	9	8
	1200	6	13	18	26	22	12	11
	1600	6	16	29	35	26	15	12

SMORZAMENTO

diametro	lunghezza	125 Hz	250 Hz	500 Hz	1000 Hz	2000 Hz	4000 Hz	8000 Hz
900	900	4	8	15	16	11	8	7
	1350	5	12	20	24	16	10	9
	1800	7	17	30	34	20	12	11
1000	1000	8	14	20	24	21	14	10
	1500	10	22	30	37	29	16	12
	2000	13	28	39	47	38	19	13
1120	1120	6	13	20	21	14	8	7
	1680	10	19	29	33	20	11	10
	2240	14	26	36	42	24	13	11
1250	1250	7	12	18	19	10	6	6
	1875	10	18	26	29	14	9	7
	2500	13	25	35	37	17	11	9

L'attenuazione in bande di ottava è stata calcolata in base alla formula

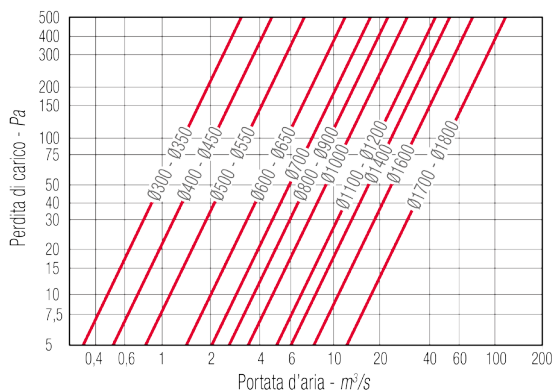
$$D_{oct} = -10 \times \log \left[\frac{1}{3} \times (10^{-D1/10} + 10^{-D2/10} + 10^{-D3/10}) \right]$$

dove

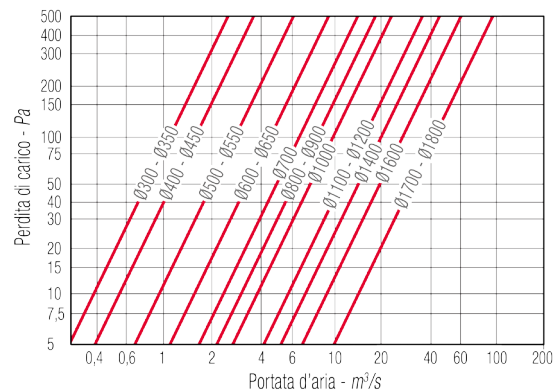
D_{oct} : attenuazione sonora nella i-esima banda di ottava, espressa in dB;

D1, D2, D3: attenuazioni sonore delle bande di terzo di ottava contenute nell'ottava stessa, espresse in dB.

PERDITA di CARICO



Lunghezza del silenziatore pari a 1 Ø.



Lunghezza del silenziatore pari a 2 Ø.

TESTO PER SPECIFICA TECNICA

Silenziatore a sezione circolare, completo di ogiva interna per aumentare lo smorzamento, per montaggio a canale, tipo SIL.CO, costituito da telaio in lamiera di acciaio zincato, flangia di montaggio con inserti filettati.

Materiale fonoassorbente in lana di roccia, rivestito da velovetro nero per protezione contro lo sfaldamento fino a 20 m/s, classe di resistenza al fuoco MO e rete microstirata.