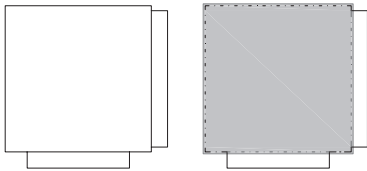


## DIFFUSORE CIRCOLARE PER GRANDI ALTEZZE

# ITG.



**PL.RC e PL.RC.ISO**

---



**SAR.E**

---



**IRIDE**

---

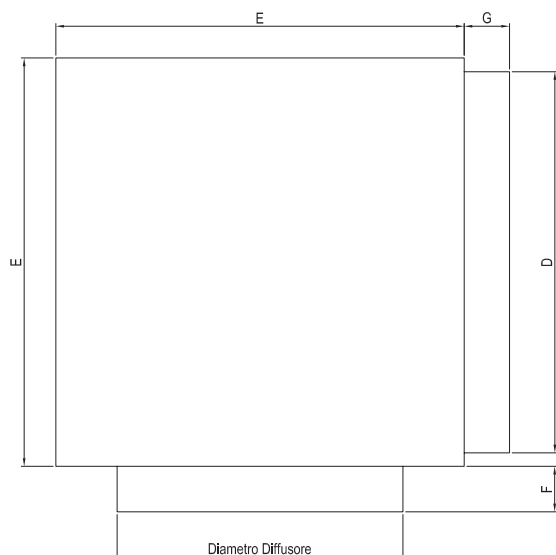


**SERVOMOTORI**

---

## PLENUM

### PL.RC e PL.RC.ISO



diámetro	E	D	F	G
mm	mm	mm	mm	mm
160	200	158	60	60
200	300	198		
250	300	248		
315	400	313		
355	400	353		
400	500	398		
450	500	448		
500	600	498		
600	700	598		

Camera di raccordo di forma quadrangolare in lamiera d'acciaio zincata, attacco circolare laterale o superiore con o senza serranda di taratura in lamiera forellinata.

## MATERIALE

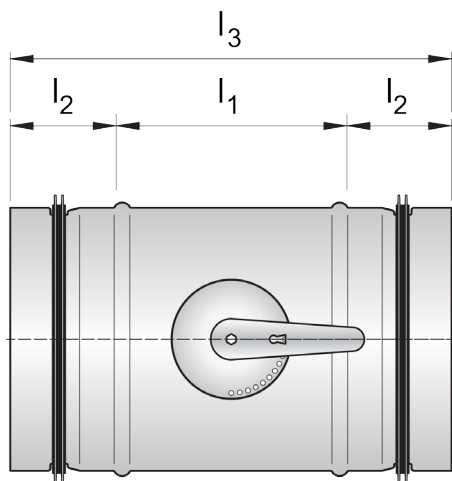
Camera di raccordo a forma quadrangolare: lamiera d'acciaio zincata. Stesso materiale per gli accessori (lamiera equalizzatrice, barra centrale di montaggio, serranda di taratura).

Isolamento: pannelli autoadesivi in schiuma di polietilene, euroclasse di reazione al fuoco secondo la norma UNI EN 13501-1:2009

B-s2, d0.

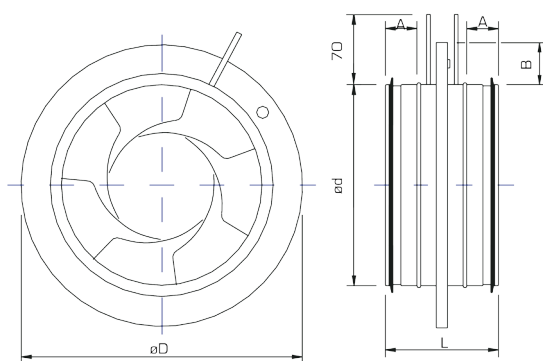
## SERRANDE

## SAR.E



Diametro	$l_1$	$l_2$	$l_3$	Peso
	mm	mm	mm	kg
160	120	40	200	0,9
200	140	40	220	1,2
250	140	40	220	1,5
315	130	60	250	2,6
400	130	60	250	4,2

## IRIDE



Diametro	$\varnothing d$	$\varnothing D$	L	A	B	Peso
	mm	mm	mm	mm	mm	kg
160	159	230	110	30	35	0,9
200	199	285	110	30	42	1,4
250	249	335	132	40	42	2,1
315	314	410	132	40	47	3,5
400	398	525	155	50	62	6,4
500	498	655	170	50	77	9,6
630	628	815	170	50	92	15,6
800	798	1015	270	100	107	25

## SERVOMOTORI

Servomotori adatti all'installazione su diffusori della serie ITG.M e ITG.ME.

diametro ITG.	Descrizione
da 160 a 315	
LM24A	AC/DC 24V; ON/OFF; 3 PUNTI; 5Nm; MORSETTO UNIVERSALE TONDO/QUADRO 6mm...20mm; IP 54
LM24ASR	AC/DC 24V; MODULANTE (COMANDO: DC 0...10V); 5Nm; MORSETTO UNIVERSALE TONDO/QUADRO 6mm...20mm; IP 54
LM230A	AC 230V; ON/OFF; 3 PUNTI; 5Nm; MORSETTO UNIVERSALE TONDO/QUADRO 6mm...20mm; IP 54
LM230ASR	AC 230V; MODULANTE (COMANDO: DC 0...10V); 5Nm; MORSETTO UNIVERSALE TONDO/QUADRO 6mm...20mm; IP 54
da 355 a 500	
NM24A	AC/DC 24V; ON/OFF; 3 PUNTI; 10Nm; MORSETTO UNIVERSALE TONDO/QUADRO 8mm...26mm; IP 54
NM24ASR	AC/DC 24V; MODULANTE (COMANDO: DC 0...10V); 10Nm; MORSETTO UNIVERSALE TONDO/QUADRO 8mm...26mm;
NM230A	AC 230V; ON/OFF; 3 PUNTI; 10Nm; MORSETTO UNIVERSALE TONDO/QUADRO 8mm...26mm; IP 54
NM230ASR	AC 230V; MODULANTE (COMANDO: DC 0...10V); 10Nm; MORSETTO UNIVERSALE TONDO/QUADRO 8mm...26mm; IP 54
da 600 a 800	
SM24A	AC/DC 24V; ON/OFF; 3 PUNTI; 20Nm; MORSETTO UNIVERSALE TONDO/QUADRO 10mm...20mm; IP 54
SM24ASR	AC/DC 24V; MODULANTE (COMANDO: DC 0...10V); 20Nm; MORSETTO UNIVERSALE TONDO/QUADRO 10mm...20mm; IP 54
SM230A	AC 230V; ON/OFF; 3 PUNTI; 20Nm; MORSETTO UNIVERSALE TONDO/QUADRO 10mm...20mm; IP 54
SM230ASR	AC 230V; MODULANTE (COMANDO: DC 0...10V); 20Nm; MORSETTO UNIVERSALE TONDO/QUADRO 10mm...20mm; IP 54