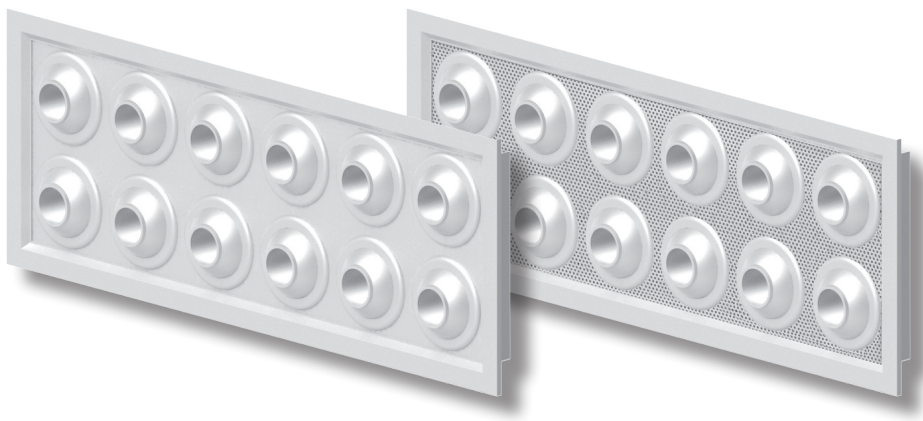


## DIFFUSORE A MICROUGELLI

# PP40. - PF40.



### CARATTERISTICHE COSTRUTTIVE

Diffusore a microugelli mobili, diametro 40 mm, ad alta induzione, completi di ghiera esterna, singolarmente orientabili con un angolo massimo di 30° in ogni direzione, con cornice perimetrale di larghezza 25 mm.

Installati prevalentemente a parete, sono particolarmente adatti nei casi in cui si debbano prevedere direzioni di lancio diverse per i singoli microugelli, ad esempio per superare ostacoli (travi, abbassamenti del controsoffitto, pilastri, colonne). Nel caso di disposizione su più file, risulta possibile divergere il lancio a piacere sia in senso orizzontale che verticale, ampliandone in modo notevole la zona d'influenza. In considerazione dell'elevato effetto induttivo, dovuto alla suddivisione della portata in tanti piccoli getti, si ottiene una rapida diminuzione della velocità di lancio e della differenza di temperatura tra aria di mandata e aria ambiente. Sono impiegabili in impianti a portata costante ed in impianti a portata variabile nel campo 40...100% sia in raffreddamento che in riscaldamento con  $\Delta t$  massimo pari a  $\pm 10$  K.

Varianti: **PP40.**: microugelli montati su piastra PIENA;

**PF40.**: microugelli montati su piastra FORELLINATA: a parità di portata, velocità di lancio sensibilmente minore rispetto a PP40. e lanci di lunghezza inferiore, a parità di portata nominale per singolo microugello.

## SISTEMA DI FISSAGGIO

Fissaggio standard con fori perimetrali su cornice, realizzabili anche svasati (a richiesta).

## MATERIALE

Piastra frontale piena o forellinata in acciaio, cornice perimetrale in alluminio, il tutto verniciato bianco RAL 9016, a richiesta di acciaio inox o alluminio anodizzato, verniciabile in altre tonalità della scala RAL.

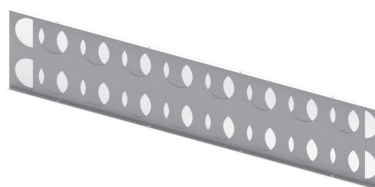
Microugelli in polipropilene ignifugo, disponibili nei colori bianco e nero opaco.

## ACCESSORI



### SV.

Serranda di regolazione a contrasto, adatta per gli articoli della serie PP40. e PF40.



### SC.

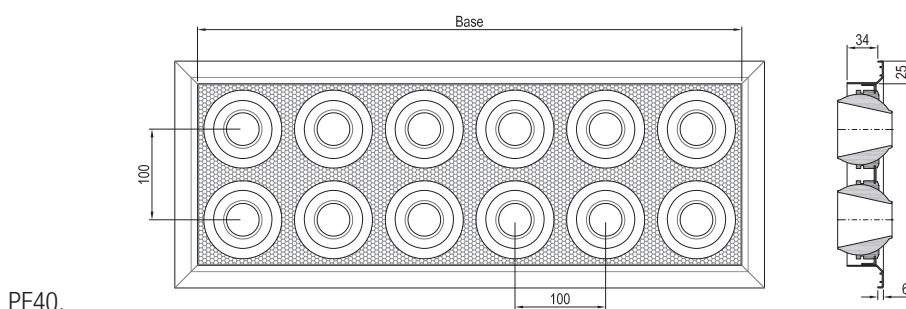
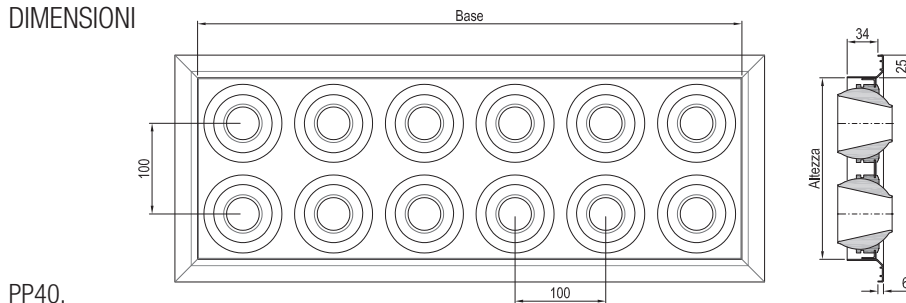
Serranda di regolazione a scorrimento, adatta per gli articoli della serie PP40. e PF40.



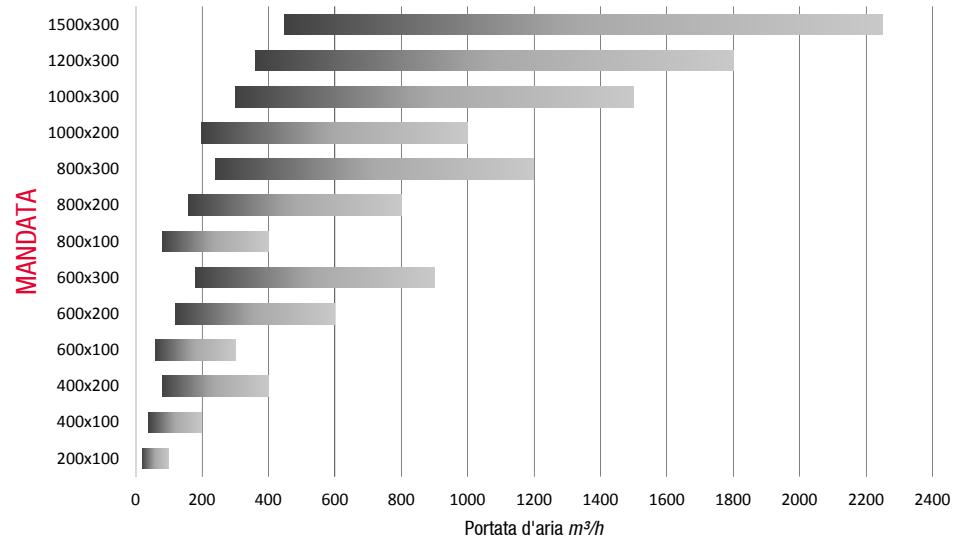
### PL. e PL.ISO

Plenum di distribuzione aria con piega perimetrale, senza o con isolamento esterno, adatta per gli articoli della serie PP40. e PF40.

## DIMENSIONI

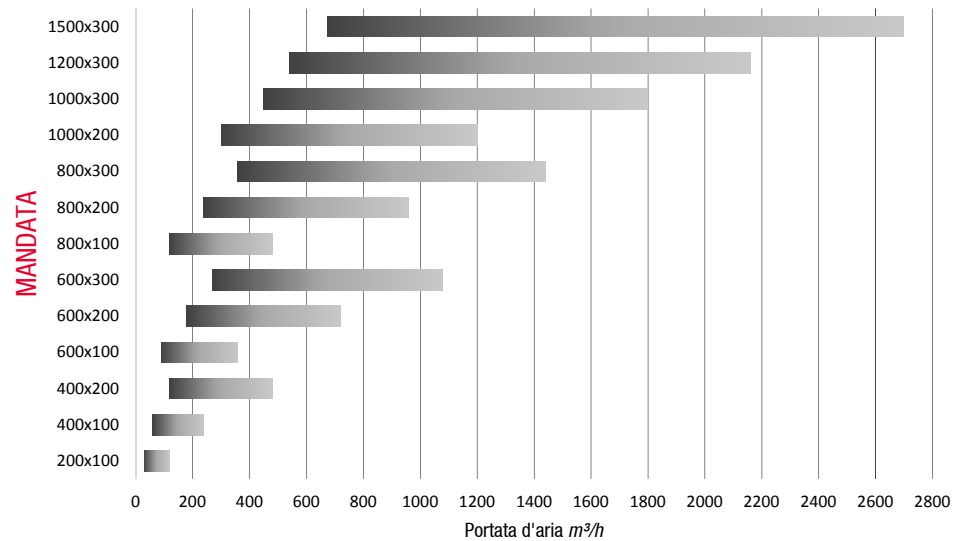


## SCELTA RAPIDA

*Diagramma di scelta rapida* **PP40.**

Il valore consigliato delle portate dell'aria per singolo microugello può variare da 10 a 50 m³/h, per un valore della potenza sonora compreso tra 20 e 35 dB(A).

Per un ulteriore approfondimento si rimanda alla consultazione del fascicolo tecnico.

*Diagramma di scelta rapida* **PF40.**

Il valore consigliato delle portate dell'aria per singolo microugello può variare da 15 a 60 m³/h, per un valore della potenza sonora compreso tra 26 e 45 dB(A).

Per un ulteriore approfondimento si rimanda alla consultazione del fascicolo tecnico.