

DIFFUSORE QUADRATO MULTIDIREZIONALE A CONI FISSI

RDQ.E



CARATTERISTICHE COSTRUTTIVE

Diffusore quadrato a coni fissi, a 4 direzioni di lancio.

I diffusori quadrangolari della serie **RDQ.E** sono adatti per l'installazione a soffitto, fino ad un'altezza di 4,5 m, e sono impiegabili sia in mandata che in ripresa.

Varianti:

- RDQ.E su 600x600 mm: versione adatta per sostituzione pannello quadro di grandezza 600 mm.

SISTEMA DI FISSAGGIO

L'installazione è prevista normalmente a filo soffitto. La camera di raccordo viene sospesa tramite barre filettate o tiranti. Allo scopo sulla camera di raccordo sono previsti quattro "occhielli". Il diffusore viene fissato alla barra centrale del plenum utilizzando la vite in dotazione.

MATERIALE

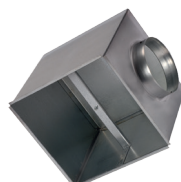
Costruzione in alluminio verniciato in tinta RAL 9016.

ACCESSORI



SV.RDQE

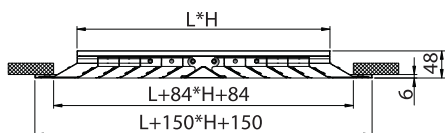
Serranda di regolazione a contrasto.



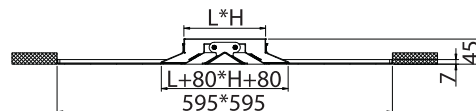
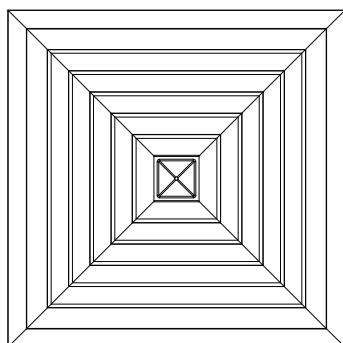
PL.RDQE e PL.RDQE.ISO

Plenum di distribuzione aria, senza o con isolamento esterno, adatto per diffusori della serie RDQ/E.

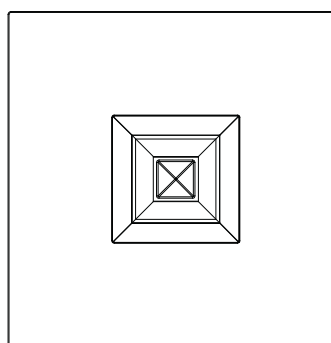
DIMENSIONI



RDQ.E



RDQ.E

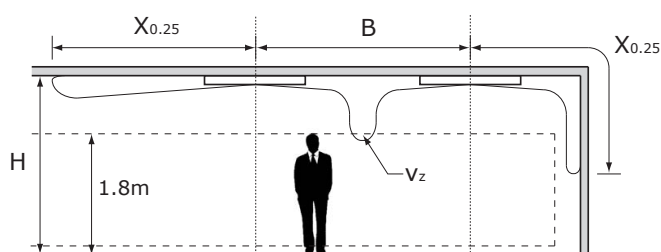


su 600x600 mm

	RDQ.E	RDQ.E su 600X600
Grandezza	LxH	LxH
150	145x145	145x145
225	220x220	220x220
300	295x295	295x295
375	370x370	370x370
445	445x445	-

SCELTA RAPIDA

Grandezza	Q		L_{WA}		Δp		$X_{0,25}$	
	min	max	min	max	min	max	min	max
mm	m^3/h		$dB(A)$		Pa		m	
150	100	200	22	39	4	18	1,8	2,4
225	150	400	<20	39	2	15	1,8	2,9
300	300	800	20	45	3	18	2,1	3,7
375	400	1200	<20	46	2	17	2,2	4,2
445	600	1200	21	38	2	8	2,5	3,7



Q	m^3/h	portata d'aria
B	m	distanza tra diffusori
H	m	altezza di installazione
$X_{0,25}$	m	lunghezza del lancio con velocità finale in ambiente pari a 0,25 m/s
Δp	Pa	perdita di carico statica
L_{WA}	$dB(A)$	Livello di potenza sonora ponderato A, con correzione in conformità a UNI EN ISO 3741

