

## VALVOLA CON FUNGO CENTRALE

# VAR.E



### CARATTERISTICHE COSTRUTTIVE

Valvole di ventilazione circolari, costituite da un piatto centrale completo di staffa filettata, un controtelaio di fissaggio all'elemento di supporto ed un collare di copertura delle viti di fissaggio. La posizione del corpo centrale rispetto al controtelaio può essere variata manualmente per rotazione, in modo da modificare l'area effettiva di passaggio.

Varianti:

- VAR.E.M: valvola di MANDATA adatta sia per parete che soffitto;
- VAR.E.R: valvola di RIPRESA adatta sia per parete che soffitto.

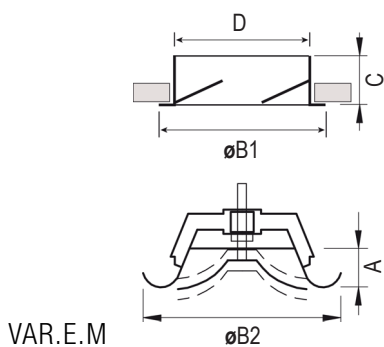
### SISTEMA DI FISSAGGIO

Fissaggio standard tramite viti poste sul collo del controtelaio di montaggio.

### MATERIALE

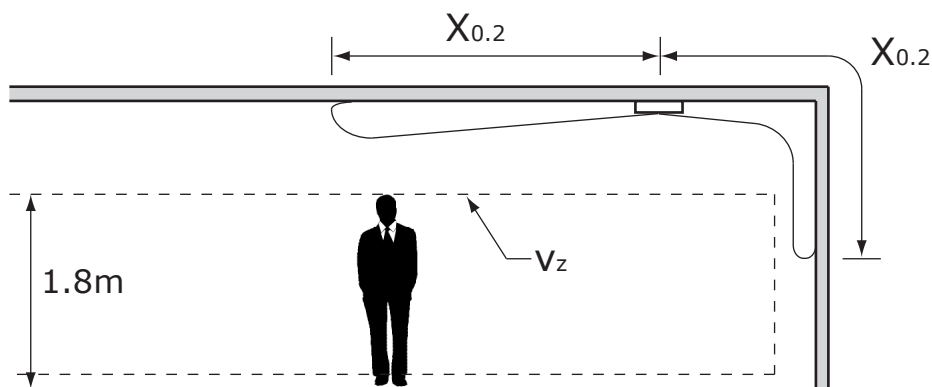
Costruzione in acciaio pressato, verniciato bianco in tinta RAL 9016; controtelaio in acciaio zincato.

DIMENSIONI



diametro	A	øB1 / øB2	C	D
80	27	105 / 115	45	79
100	28	125 / 137	45	99
125	29	150 / 164	45	124
150	30	175 / 202	45	149
200	33	225 / 248	45	199

SCHEMA DI POSIZIONAMENTO

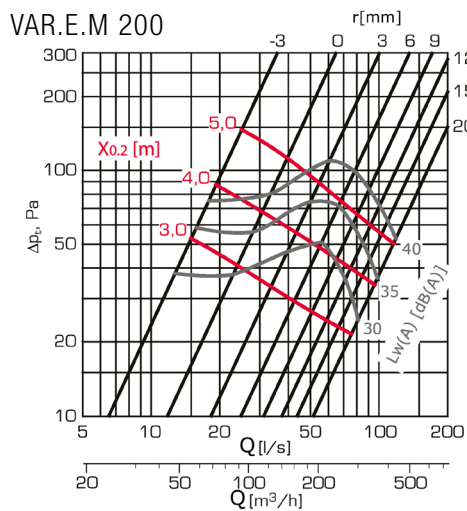
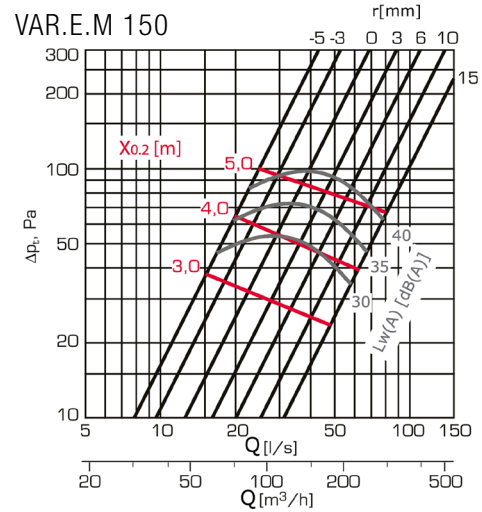
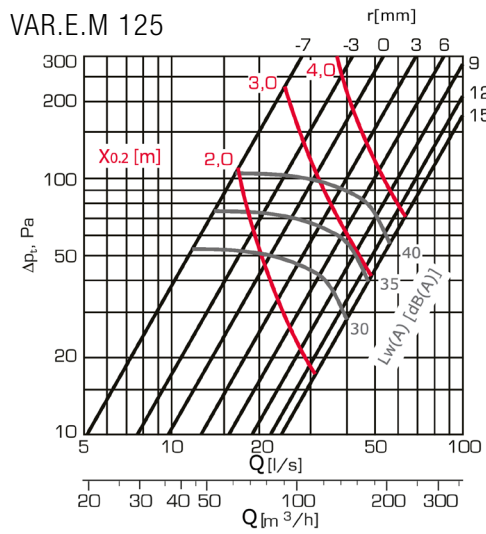
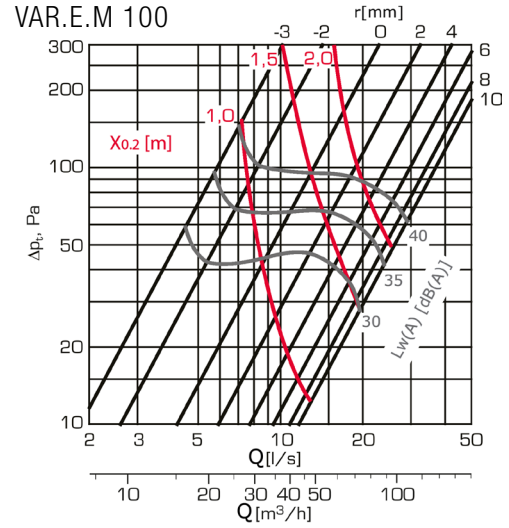
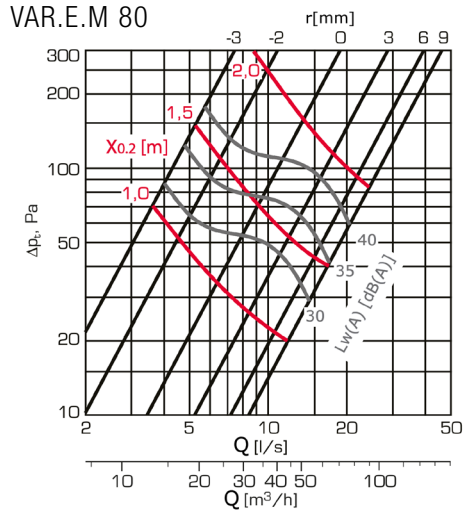


LEGENDA

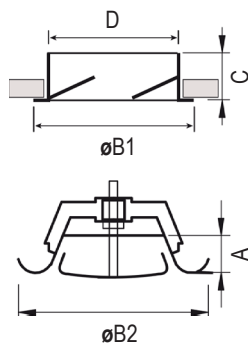
Q	<i>l/s e m³/h</i>	Portata aria
$\Delta p_t$	<i>Pa</i>	Perdita pressione statica totale
$X_{0,2}$	<i>m</i>	Distanza tra il diffusore e il punto con velocità residua del lancio pari a 0,2 m/s, posizionato sul piano limite superiore del volume convenzionalmente occupato
$L_{WA}$	<i>dB(A)</i>	Livello di potenza sonora ponderato "A"
r	<i>mm</i>	distanza tra il fungo centrale e il controtelaio della valvola (livello di apertura)

DATI TECNICI

Diagrammi di selezione



DIMENSIONI



VAR.E.R

diametro	A	øB1 / øB2	C	D
80	27	105 / 115	45	79
100	28	125 / 137	45	99
125	29	150 / 164	45	124
150	30	175 / 202	45	149
200	33	225 / 248	45	199

DATI TECNICI

Diagrammi di selezione

