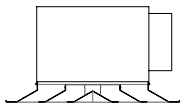
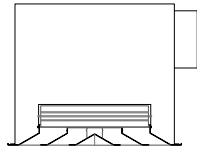


DIFFUSORE QUADRANGOLARE A CONI FISSI

RDQ



PL. e PL.ISO



SV.



SK.

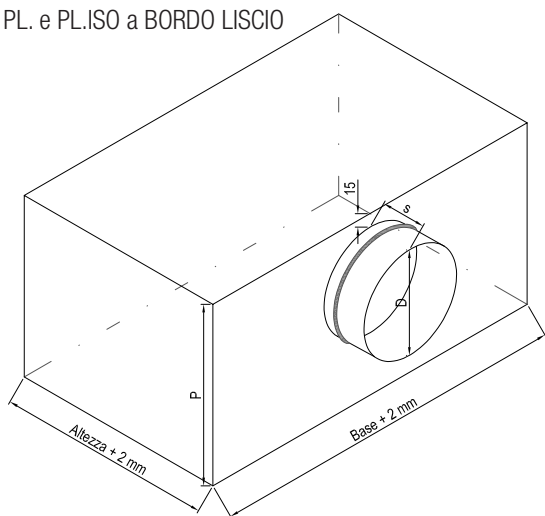
PLENUM

Plenum di distribuzione aria con eventuale piega perimetrale ed eventuale isolamento esterno. Collare laterale (lato lungo).

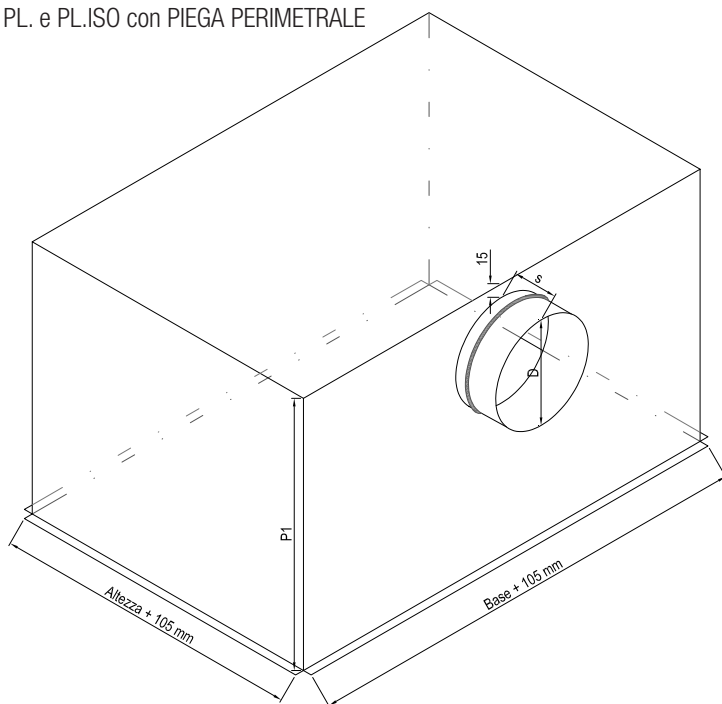
Costruzione in acciaio zincato, isolante esterno a pannelli autoadesivi in schiuma di polietilene spessore 6 mm, euroclasse di reazione al fuoco B-s2, d0 (secondo la norma UNI EN 13501-1:2009).

Dimensione d'ingombro

PL. e PL.ISO a BORDO LISCIO



PL. e PL.ISO con PIEGA PERIMETRALE



Lo spessore s dell'imbocco laterale (standard) è pari a:

- 50 mm se il plenum è realizzato SENZA SERRANDA DI TARATURA;
- 150 mm se il plenum è realizzato CON SERRANDA DI TARATURA sull'imbocco.

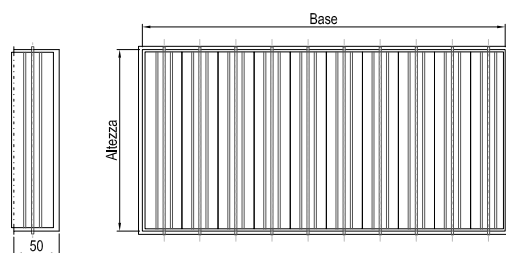
Base	Altezza	D	P	P1
160	160	125	170	270
240	160	125	170	270
	240			
320	160	125	170	270
	240			
	320			
400	160	150	200	300
	240			
	320			
	400			
480	160	200	250	350
	240			
	320			
	400			
	480			
560	160	200	250	350
	240			
	320			
	400			
	480			
	560			
640	160	200	250	350
	240			
	320			
	400			
	480			
	560			
720	160	250	300	400
	240			
	320			
	400			
	480			
	560			
800	160	250	300	400
	240			
	320			
	400			
	480			
	560			
880	160	300	350	450
	240			
	320			
	400			
	480			
	560			
960	160	300	350	450
	240			
	320			

SERRANDE

SV.

Serranda di regolazione a contrasto, installata a corredo dell'articolo scelto. Movimentazione da fronte diffusore tramite chiave a brugola.

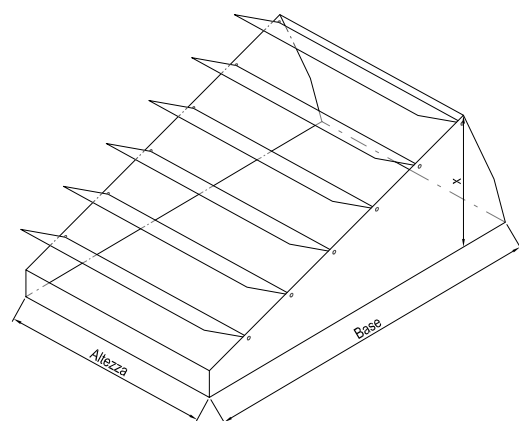
Costruzione con telaio in acciaio zincato e alette in alluminio.



SK.

Serranda captatrice, installata a corredo dell'articolo scelto. Movimentazione da fronte diffusore tramite leva di comando.

Costruzione in acciaio zincato.



Profondità x variabile in base alle dimensioni del canale.