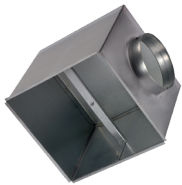


DIFFUSORE QUADRATO MULTIDIREZIONALE A CONI FISSI

RDQ.E



PL.RDQE e PL.RDQE.ISO



SV.RDQE

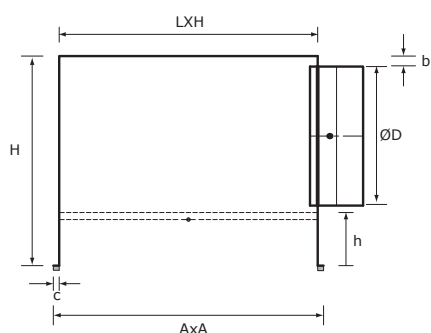
PLENUM

PL.RDQE e PL.RDQE.ISO

Plenum di distribuzione aria con piega perimetrale ed eventuale isolamento esterno, dotato di barra centrale per il fissaggio del diffusore. Collare circolare laterale.

Costruzione in acciaio zincato, isolante esterno a pannelli autoadesivi in schiuma di polietilene spessore 6 mm, euroclasse di reazione al fuoco **B-s2, d0** (secondo la norma UNI EN 13501-1:2009).

Dimensione d'ingombro

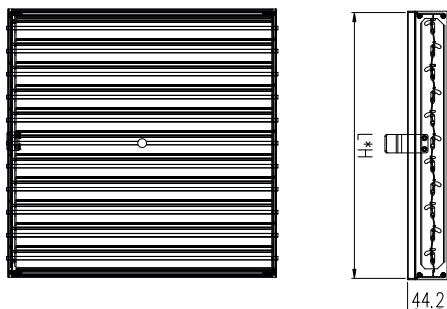


Grandezza	H	b	LxH	Ø D	AxA	h	c
	mm	mm	mm	mm	mm	mm	mm
150	260	15	264x264	125	284x284	90	10
225	290		339x339	160	359x359		
300	330		414x414	200	434x434		
375	380		489x489	250	509x509		
445	450		565x565	315	585x585		

SERRANDE

SV.RDQE

Serranda di regolazione a contrasto, per installazione a corredo dell'articolo scelto. Movimentazione da fronte diffusore tramite leva. Costruzione in acciaio zincato.



Grandezza	LxH
	mm
150	145x145
225	220x220
300	295x295
375	370x370
445	445x445