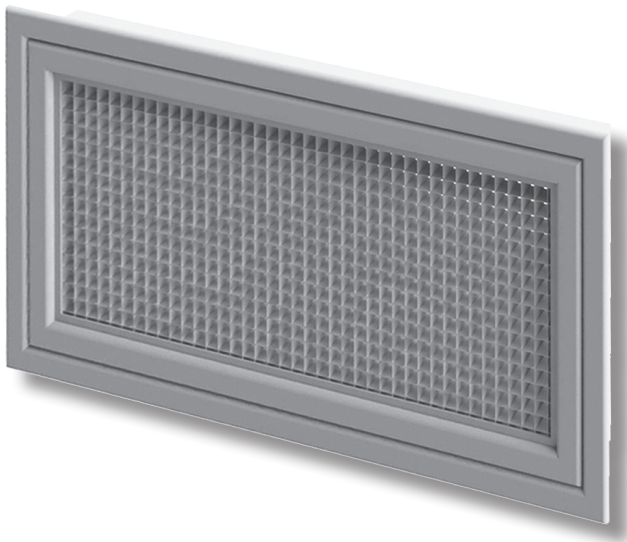


GRIGLIA DI RIPRESA AD ALVEARE QUADRO

AL.MQ.SR



CARATTERISTICHE COSTRUTTIVE

Griglia portafiltro ad alveare quadro 13x13 mm.

Doppia cornice perimetrale: esterna fissa da 25 mm, interna da 20 mm apribile con sistema a sgancio rapido (sistema di apertura a pressione a scomparsa che facilita le operazioni di sostituzione del filtro o manutenzione del cavedio).

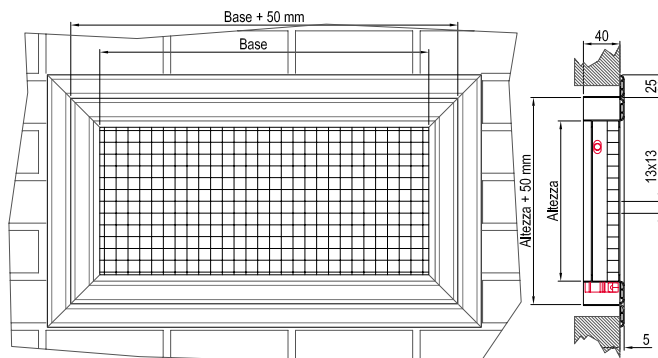
SISTEMA DI FISSAGGIO

Fissaggio tramite viti poste sul collo della cornice esterna.

MATERIALE

Costruzione in profilati di alluminio estruso, anodizzato al naturale.

DIMENSIONI



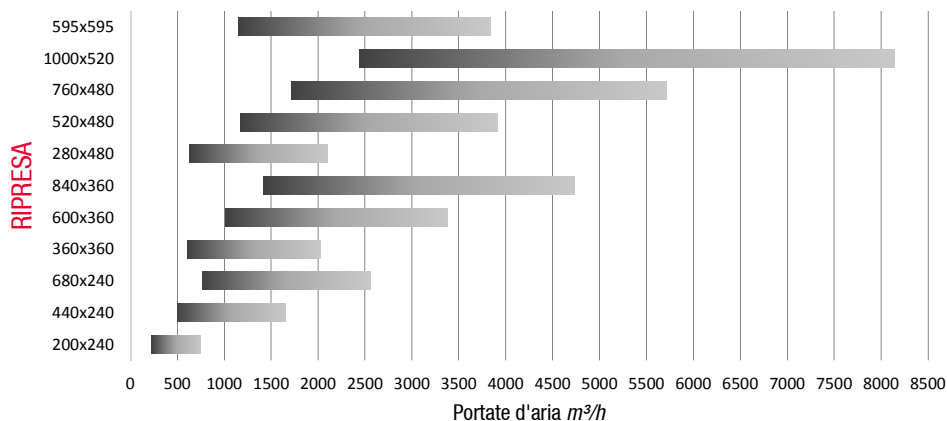
SISTEMA "CLICK AND OPEN" - SGANCIO RAPIDO

Il sistema di apertura e chiusura a scatto rapido "Click and Open", mediante scrocchetto a scomparsa, permette uno sgancio rapido dell'elemento frontale della bocchetta o del diffusore, facilitando le operazioni di sostituzione del filtro e/o di accesso del cavedio.



SCelta RAPIDA

Diagramma di scelta rapida **AL.MQ.SR – AL.MQ.SC**



Il valore consigliato della velocità dell'aria attraverso la superficie effettiva può variare da 2,5 a 3,5 m/s, per un valore della potenza sonora compreso tra 30 e 35 dB(A).

Per un ulteriore approfondimento si rimanda alla consultazione del fascicolo tecnico.