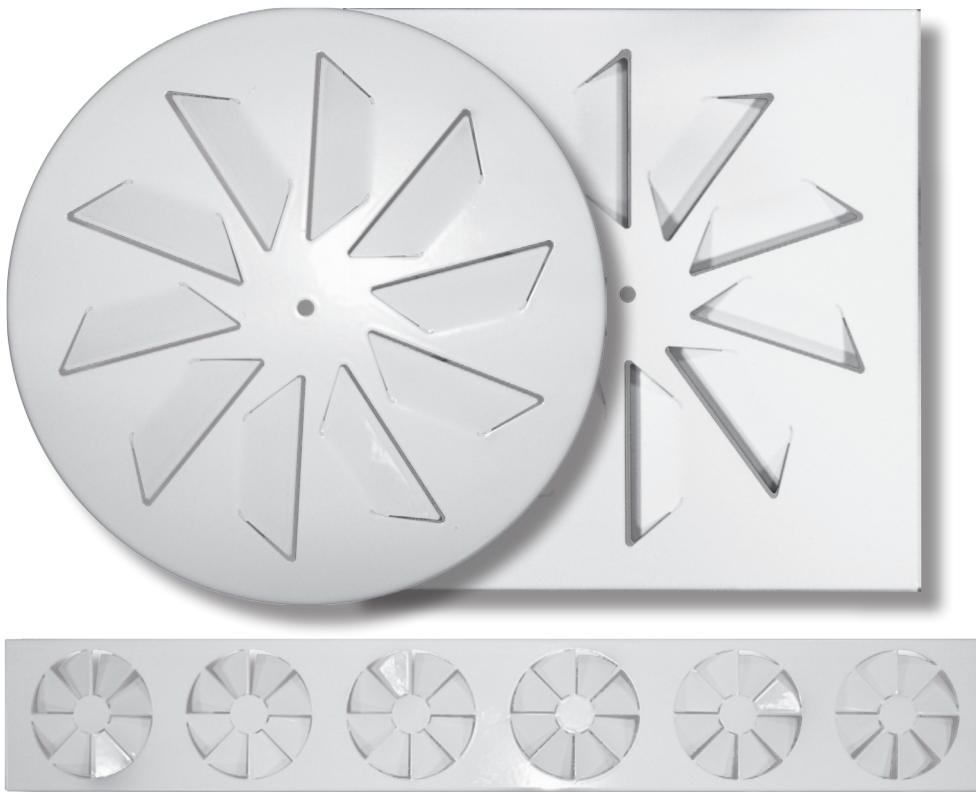


## DIFFUSORE DA GRADINO AD ALTA INDUZIONE

# DG



### CARATTERISTICHE COSTRUTTIVE:

Diffusore ad alta induzione per installazione sull'alzata verticale di gradinate, adatto per locali a forte affollamento (cinema, teatri, sale da concerto). Costituito da piastra frontale quadrata (DG/Q) o circolare (DG/T) ad asole radiali ed eventuale collare di distribuzione e lamiera equalizzatrice.

L'elevato effetto induttivo, assicurato dal particolare design, consente una rapida riduzione della velocità finale del getto e del  $\Delta t$  di funzionamento, caratteristiche di notevole importanza in caso di aria immessa dal basso. Per ottenere un ottimale livello di comfort, si consiglia un  $\Delta t$  di funzionamento di  $\pm 5$  K e una portata non superiore a  $50 \text{ m}^3/\text{h}$  per il diffusore singolo (serie DG/T e DG/Q), e di  $8 \text{ m}^3/\text{h}$  per ogni singolo elemento del diffusore multiplo (serie DG/M). Solo durante l'avviamento dell'impianto, per cui si consiglia l'utilizzo di un ventilatore comandato da un inverter, per velocizzare il raggiungimento della temperatura ambiente considerata, è possibile impostare un  $\Delta t$  transitorio pari a  $\pm 10$  K per il raffrescamento, pari a  $\pm 3$  K per il riscaldamento, con l'avvertenza di riportarlo al valore consigliato una volta raggiunta la temperatura ambiente di progetto.

Varianti: - DG/T e DG/Q: piastra frontale circolare (DG/T) o quadrata (DG/Q);  
- DG/M: piastra frontale piena su cui possono essere stampati fino a 6 microswirl (DG/M).

### SISTEMA DI FISSAGGIO

Le serie DG/T e DG/Q senza collare sono fornite con una barra trasversale per il fissaggio ed una vite con copritesta, il collare, se presente, viene fissato al gradino per mezzo di 3 viti autofilettanti escluse dalla fornitura. Il fissaggio della piastra frontale avviene mediante vite centrale dotata di copritesta.

Per la serie DG/M la piastra frontale viene fornita standard con 4 fori svasati perimetrali.

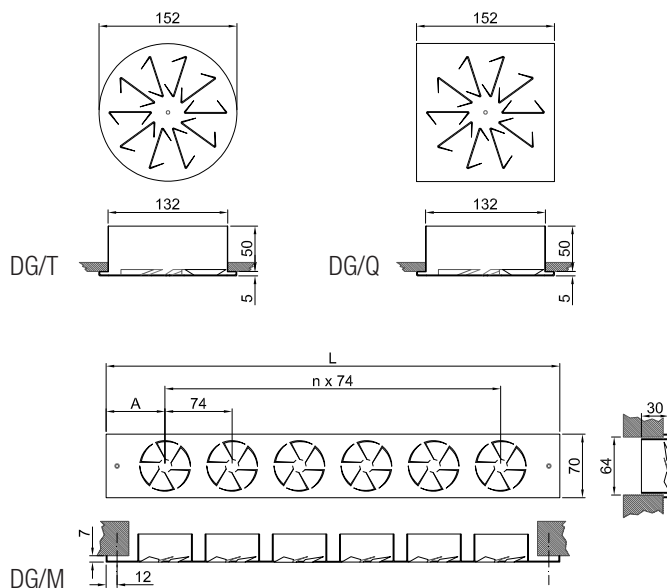
### MATERIALE

Piastra frontale in lamiera d'acciaio verniciata a polvere in colore bianco RAL 9016 o nero RAL 9005.

Barra trasversale in lamiera d'acciaio verniciata a polvere in colore nero RAL 9005.

Collare e lamiera equalizzatrice, se presenti, realizzati in lamiera d'acciaio zincata.

### DIMENSIONI



n° elementi	A	(n-1) x l	L
	mm	mm	mm
2	63	1x74	200
3	51	2x74	250
4	64	3x74	350
5	52	4x74	400
6	65	5x74	500